

DECOQT

Ventilo-convecteurs



Biddle

SILENCIEUX, EFFICACES ET FACILES D'ENTRETIEN

Les ventilo-convecteurs Biddle DecoQT ont été conçus pour les applications dans lesquelles le silence est essentiel. Ils conviennent parfaitement à une utilisation au sein d'ensembles résidentiels et hôteliers. Leur habillage insonorisé assure un fonctionnement silencieux, même lorsque les ventilo-convecteurs DecoQT fonctionnent à plein régime. Avec leur élégante grille incurvée monobloc de reprise et de soufflage, les DecoQT sont discrets, silencieux et constituent une solution confortable et sans courants d'air comme il se doit dans la plupart des espaces les plus exigeants.

DES SOLUTIONS PERSONNALISABLES

Les ventilo-convecteurs DecoQT sont disponibles en deux tailles : DecoQT 70 et DecoQT 100, avec options 2 rangs (avec ou sans change-over) et 4 rangs. Ces ventilo-convecteurs peuvent être livrés en package comprenant l'ensemble

des commandes et vannes, ou bien Biddle peut installer toutes les plus grandes marques d'accessoires de commande au sein de son usine de fabrication spécialisée, réduisant ainsi le temps d'installation sur site.

APPLICATIONS

Les ventilo-convecteurs Biddle DecoQT sont parfaitement adaptés à une utilisation dans des espaces résidentiels et des hôtels, qu'ils soient rénovés ou neufs.

Ils sont idéalement conçus pour un montage en faux plafond mais peuvent également être installés en montage apparent, grâce à leur faible niveau sonore. Les ventilo-convecteurs Deco QT émettent seulement 28 dB(A) en fonctionnement normal et n'émettent que 43 dB(A) à plein régime.

Le ventilateur-convecteur est équipé d'une grille de reprise et de soufflage unique qui dirige l'air vers le haut en sortie de l'appareil,

à distance des occupants de la pièce, assurant ainsi un rafraîchissement sans courants d'air. Le ventilateur à commutation électronique offre un fonctionnement efficace qui contribue à réduire la consommation d'énergie lorsque l'appareil est en marche. Son fonctionnement à vitesse variable permet par ailleurs de réduire les émissions sonores et la puissance au minimum nécessaire.

Pour garantir une solution adaptée à chaque application, plusieurs peintures sont disponibles en option. Les ventilo-convecteurs Biddle ont fait leurs preuves depuis de nombreuses années au sein d'immeubles de bureaux, d'hôtels, d'appartements et de bâtiments publics.

ENTRETIEN, NETTOYAGE ET ACCÈS

Les ventilo-convecteurs DecoQT sont conçus pour fonctionner en continu avec un minimum d'entretien. Nous savons qu'il est parfois nécessaire d'accéder à l'appareil, c'est pourquoi notre équipe chargée de la conception des produits s'est efforcée d'en faciliter l'accès lors de la conception.

Nos appareils autorisent un accès sans outil pour le remplacement et le nettoyage du filtre, qui pourra être nettoyé aisément par les équipes de maintenance à l'aide d'un aspirateur. Les loquets à ressort permettent d'accéder facilement au bac de

récupération, caché par un panneau d'accès qui peut être dévissé et simplement soulevé hors de sa position.

L'accès aux principaux éléments internes se fait par un panneau amovible monobloc maintenu en position par 2 vis, qu'il suffit de soulever pour le retirer. Pendant le fonctionnement, les éléments restent accessibles pour l'entretien, ils peuvent aussi être verrouillés au-dessus de la trappe de maintenance. Le bac de récupération est également amovible pour offrir un accès aisé sous la batterie.

GRILLE UNIQUE DE REPRISE ET DE SOUFLAGE

Cette grille élégante est montée à l'avant de l'appareil et est constituée de deux parties. La partie inférieure sert de grille de reprise d'air et permet à l'appareil d'aspirer l'air pour le réchauffer ou le rafraîchir selon les besoins. La partie supérieure sert de grille de soufflage et a été conçue pour diriger l'air sortant vers le plafond afin qu'il puisse se mélanger facilement à l'air ambiant. En mode rafraîchissement, ce système offre un confort thermique exceptionnel aux occupants : en effet, il évite les courants d'air froid à l'intérieur de l'espace en favorisant le mélange à l'intérieur de la pièce. En outre, en dirigeant le soufflage vers le haut et à distance de la reprise, la grille réduit le risque de court-circuit d'air autour de l'appareil, ce qui assure une meilleure efficacité lors du rafraîchissement et du réchauffage et permet d'obtenir une température plus homogène. Enfin, la grille a été conçue de manière à ce que les occupants ne voient pas l'intérieur de l'appareil lorsqu'ils lèvent les yeux, ce qui lui permet de se fondre harmonieusement dans le décor de la pièce.



SPÉCIFICATIONS

HABILLAGE

Constitué de tôles d'acier galvanisé de 1,0 mm d'épaisseur pour offrir une structure rigide, robuste et sans vibrations, l'habillage est profilé et doublé à l'intérieur de façon à perturber et à absorber le bruit provenant des ventilateurs, ce qui confère aux ventilo-convecteurs DecoQT des performances silencieuses. L'habillage comporte une élégante grille monobloc assurant la reprise et le soufflage, avec un raccord de conduit télescopique pour faciliter l'installation.

FILTRES

Un filtre amovible à mailles ouvertes ou à cadre métallique G3, fixé au bas de l'appareil, est monté de série à l'entrée du ventilo-convecteur. Conçu pour protéger la batterie et les ventilateurs contre la pénétration de petites particules, le filtre est facilement accessible pour l'entretien et le nettoyage courants. Il peut être retiré simplement, sans outils, en soulevant la grille à charnières, et peut être nettoyé à l'aide d'un aspirateur. Aucun élément dangereux n'est accessible une fois le filtre retiré, ce qui autorise les équipes d'entretien et de maintenance à y avoir accès.

FINITION

Tous nos appareils sont fabriqués et fournis, de série, avec un habillage en tôles d'acier galvanisé non peintes, avec la grille peinte en RAL9016. D'autres finitions RAL sont disponibles sur demande.

BATTERIES

Les batteries sont conçues à partir de tubes de cuivre mécaniquement fixés à des ailettes en aluminium. Les extrémités des batteries sont de

15 mm pour la circulation et le retour du chauffage et du rafraîchissement. Les extrémités des batteries sont espacées de 40 mm pour faciliter le montage d'ensembles de vannes standard à 4 voies. Lorsque des kits de mise en service sont nécessaires, ceux-ci peuvent être installés à l'extérieur de l'appareil, dans le faux plafond.

Les batteries ont subi des essais d'étanchéité à 20 bars au cours de la phase de fabrication et sont prévus pour des pressions de service allant jusqu'à 8 bars. Les raccords de vannes montés en usine sont testés à 8 bars avec de l'air comprimé et un spray détecteur de fuite. Les batteries sont configurées pour fonctionner en contre-courant, c'est-à-dire que l'eau circule toujours dans les batteries dans le sens inverse du flux d'air, ce qui permet d'obtenir l'échange thermique le plus efficace et le plus économique dans un ventilateur-convecteur.

BAC À CONDENSATS

Les bacs à condensats sont fabriqués à partir de tôles d'acier galvanisé protégées contre la corrosion par une peinture en poudre. Le dessous du bac est protégé par 2 mm d'isolant à cellules fermées pour éviter la formation d'humidité. Le bac couvre la totalité de la batterie ainsi que tous les ensembles de vannes internes. Dans le cas des vannes montées à l'extérieur, un bac à condensats séparé peut être fourni.

Pour évacuer l'excès de condensats du bac interne, une pompe à condensats centrifuge est disponible sur demande. Le tuyau flexible fourni permet un raccordement aisé au système d'évacuation des condensats. La pompe est équipée d'une alarme



qui peut être couplée au fonctionnement de l'appareil pour prévenir toute accumulation excessive de condensats.

VENTILATEURS

Les ventilateurs employés sont parmi les plus économes en énergie. Chaque appareil est doté de ventilateurs centrifuges à double entrée et double largeur équipés de moteurs intégrés à courant continu à commutation électronique et d'une protection thermique intégrale. Les moteurs haute spécification comportent des roulements étanches et des caractéristiques, comme le démarrage progressif, qui contribuent à prolonger leur durée de vie.

Les ventilateurs sont montés de manière à éviter les vibrations et ont une durée de vie prévue de plus de 40 000 heures de fonctionnement. Le raccordement se fait par l'intermédiaire d'un connecteur à ressort dans l'éventualité où il serait nécessaire de déposer les ventilateurs.

PIQUAGE

L'appareil peut être fourni avec un piquage d'air frais en plastique de 125 mm situé à l'arrière (livré séparément), pour permettre l'introduction d'air frais d'appoint dans la pièce.

ISOLATION

L'isolation intérieure est constituée de mousse de polyéthylène à cellules fermées de 2 mm d'épaisseur avec un revêtement de protection en

polyuréthane pour réduire l'absorption d'humidité et améliorer la réduction de bruit. Les zones telles que les conduits d'admission et de soufflage, dans lesquelles une atténuation supplémentaire est nécessaire, sont revêtues d'une mousse plus épaisse (10 mm) pour des performances supérieures.

GRILLE

Le ventilo-convecteur aspire et souffle l'air à travers une unique grille monobloc incurvée montée sur charnières qui, lorsqu'elle est ouverte, donne accès au filtre pour permettre son nettoyage ou son remplacement. Elle est inclinée de manière à masquer l'intérieur de l'appareil et à souffler l'air vers le plafond pour réduire les risques de courants d'air. Elle est livrée en couleur RAL9016, mais d'autres couleurs sont disponibles sur demande.

ACCESSOIRES

- Vanne de régulation automatique indépendante de la pression (PICV)
- Ensemble de vannes
- Pompe à condensats
- Piquage d'air frais

COMMANDES

Nos produits vous offrent une technologie dernier cri qui permettra à votre projet de fournir aux occupants présents dans la pièce une atmosphère confortable, économe en énergie grâce à des appareils faciles d'entretien.

Un large boîtier de régulation est fourni systématiquement avec chaque appareil.

Ce boîtier contient l'ensemble des circuits électriques, les interrupteurs ainsi que le régulateur d'ambiance. Il est fixé sur le côté de l'appareil, à proximité des raccords et des vannes de la batterie. Le boîtier est fabriqué en tôle d'acier galvanisé et conçu pour abriter la plupart des dispositifs de commande actuellement disponibles sur le marché.

COMMANDE DE BASE

Certains projets nécessitent que le ventilo-convecteur DecoQT puisse être commandé à distance par des contrôleurs préinstallés sur le site. Pour ces applications, l'appareil peut être fourni avec un variateur de vitesse basique (potentiomètre) afin de permettre un réglage local et l'ajustement du débit d'air lors de la mise en service. Le régulateur de vitesse est équipé d'un boîtier de commande monté sur le côté de l'appareil. Les dispositifs de commande des batteries de rafraîchissement et/ou de chauffage devront être fournis par d'autres prestataires.

DISPOSITIFS DE COMMANDE SPÉCIFIQUES AU PROJET

Biddle peut travailler avec les intégrateurs de systèmes engagés sur votre projet pour intégrer en usine, directement sur le produit, des dispositifs de commande fournis par des tiers. Cela permet de réduire le temps d'installation et de mise en service sur site grâce à une offre sur mesure d'une grande souplesse. Les appareils de la série DecoQT peuvent être fournis avec différents transformateurs, relais de commande de ventilateur et autres composants clés pour assurer la compatibilité avec les divers dispositifs de commande présents sur le marché et ainsi garantir à nos clients une prise en charge simple de toutes les grandes marques de dispositifs. Si des intégrateurs de systèmes n'ont pas été désignés, que les délais du projet sont courts ou qu'un site particulier est dans l'obligation de se conformer aux exigences d'un fabricant de dispositifs de commande, Biddle peut travailler avec ses partenaires spécialistes des dispositifs de commande pour aider à la réalisation du projet. Avec la capacité de fournir, de monter en usine, de prendre en charge et même de mettre en service la plupart des dispositifs de commande présents actuellement sur le marché, Biddle est en mesure d'assurer le respect de toutes les exigences de commande spécifiques au projet.

COMMANDE NUMÉRIQUE DIRECTE



Dans le cas de projets pour lesquels des intégrateurs de systèmes n'ont pas été désignés, ou lorsqu'une offre de dispositifs de commande nécessite d'être plus perfectionnée que la simple commande de la vitesse du ventilateur, Biddle peut fournir une vaste gamme de contrôleurs numériques avec différents régulateurs d'ambiance pour s'adapter à l'installation. Ces dispositifs de commande peuvent être équipés d'accessoires permettant de signaler les défauts, de commander la température à distance (une fonction utile dans les ateliers lorsque les commandes doivent être cachées), ou bien être regroupés pour assurer une régulation de la température par zone.

Lorsque les ventilo-convecteurs doivent être intégrés dans une GTB, tous les contrôleurs fournis prennent en charge les protocoles GTB communs pour leur permettre de communiquer avec tous les systèmes de gestion technique du bâtiment, qu'ils soient nouveaux ou existants. Ces systèmes contribueront à accroître encore les économies d'énergies assurées par la gamme d'appareils DecoQT tout en offrant des avantages supplémentaires tels que le signalement des pannes, l'enregistrement des tendances et le diagnostic à distance hors site.

GAMME DE CONTRÔLEURS NUMÉRIQUES DIRECTS

JOHNSON CONTROLS TUC03

Biddle peut fournir un contrôleur Johnson Controls TUC03 pour assurer la commande numérique directe des appareils de la série DecoQT équipés de batteries de chauffage et/ou de rafraîchissement. Plusieurs options de communication sont possibles afin d'assurer l'intégration du contrôleur au sein d'un réseau BACnet® plus vaste dans le cadre d'une GTC, ou bien permettre le raccordement de plusieurs appareils DecoQT pour constituer un système évolutif adapté à de plus grands locaux.

Description	Capteur, organe de réglage et commande de vitesse des ventilateurs	Unité murale monochrome	Écran tactile monochrome
Code article	TM-2160-0007	RS-7080-0002	TRM0312-0W
Réglage local de la vitesse des ventilateurs	Réglage manuel des ventilateurs à 3 vitesses	Vitesse automatique des ventilateurs	Vitesse automatique des ventilateurs
Ecran de réglage des températures	33°C	33°C	33°C
			

Grâce aux capteurs d'air de retour et d'air fourni intégrés de série, le contrôleur assurera la régulation des températures dans la salle et le maintien du confort thermique des utilisateurs du bâtiment. En cas de préférence ou de nécessité, nous pouvons vous proposer un dispositif de mesure d'ambiance qui offrira aux occupants de la pièce une plus grande latitude de réglage et d'ajustement. Les trois options JC que nous proposons sont les suivantes :

EASYIO FW-14

Le FW-14 pilote le fonctionnement du ventilo-convecteur et constitue le cerveau de la boucle de commande. Le contrôleur reçoit des données d'un capteur d'air de retour ou du SH-TSX présenté ci-dessous, et utilise son processeur ARM intégré pour déterminer le chauffage, le rafraîchissement et les vitesses de ventilateur permettant de maintenir un environnement confortable. Ses options de connectivité et de signalement rendent le FW-14 unique. Grâce à son point d'accès Wi-Fi intégré ou ses ports Ethernet, il est en mesure de communiquer avec un autre dispositif en utilisant les protocoles MQTT, BACnet MS/TP, BACnet IP (certifié BTL), WebSocket ou REST pour garantir que votre système est connecté au cloud tout comme votre ordinateur. Des tableaux de bord intégrés sont également disponibles et peuvent être consultés par le personnel chargé de la maintenance des installations via un téléphone portable sur des pages protégées par mot de passe.



EASYIO SH-TSX

Les options de commande numérique comprennent l'écran tactile Biddle SH-TSX d'EasyIO. Le SH-TSX possède un grand écran tactile rétroéclairé de 3,5 pouces avec un cadre noir et chrome et une roue de couleur personnalisable que l'on peut changer afin qu'elle soit assortie à l'aspect esthétique du projet. L'écran tactile offre une protection par code PIN pour empêcher toute modification intempestive des réglages de la salle, ainsi que des options de verrouillage pour permettre le maintien d'une ambiance confortable, avec une fonctionnalité Marche/Arrêt/Boost, ou bien le réglage de la température seule ou le contrôle complet de la température, du mode et de la vitesse des ventilateurs.



VANNES ET KITS DE MISE EN SERVICE

Biddle propose toute une gamme d'options de vannes pour les appareils de la série DecoQT afin de répondre aux exigences du projet.

Ces options sont résumées ci-dessous. N'hésitez pas à contacter notre équipe commerciale pour discuter des solutions disponibles et vous aider à choisir celle qui convient le mieux à votre projet.

AUCUNE VANNE

L'appareil peut être fourni avec des raccords de tuyauterie en cuivre exposés de 15 mm pour un raccordement aux vannes sur le site. Les tuyauteries sont positionnées avec un espacement de 40 mm pour faciliter le raccordement aux types de vannes les plus courants présents actuellement sur le marché.

VANNES À 4 VOIES

Nous pouvons fournir des vannes à 4 voies intégrées afin de réduire le temps d'installation sur site des systèmes de chauffage et de rafraîchissement. Ces vannes sont commandées par des actionneurs motorisés 0-10V et peuvent être pilotées par les options de commande proposées par Biddle ou par des options de commande spécifiques au client.

VANNES DE RÉGULATION AUTOMATIQUES INDÉPENDANTES DE LA PRESSION (VANNES PIC)

Les ventilo-convecteurs DecoQT peuvent être livrés avec des vannes de régulation automatiques indépendantes de la pression (vannes PIC) ou des kits de vannes de mise en service. Celles-ci facilitent la maintenance après livraison et assurent des économies d'énergie plus importantes lors de l'utilisation. Biddle peut vous proposer tout une gamme de solutions provenant des principaux fabricants.

Un kit complet de vannes PIC de mise en service comprend :

- Actionneur 0-10V
- Bouchon de mesure de pression et drain permettant la mesure des pertes de charge de la batterie après installation, de manière à identifier les problèmes de performances.
- By-pass pour permettre au personnel d'entretien et de maintenance de nettoyer l'appareil de tous débris à l'intérieur du circuit et de l'isoler en toute sécurité en cas de nécessité d'une intervention ultérieure.
- Station de comptage / diaphragme permettant la mesure des débits au niveau du régulateur de débit afin de quantifier les performances d'un produit.
- Raccords Euroconus de série offrant un maximum d'options pour le raccordement des tuyauteries de votre circuit à l'appareil.

OPTIONS DE VANNES SUPPLÉMENTAIRES DISPONIBLES :

Kits vannes de dérivation -

Kits spéciaux de mise en service constitués de vannes PIC conçues pour permettre un montage à l'extrémité d'une tuyauterie, assurer la circulation continue de l'eau dans le circuit et offrir des temps de réponse améliorés.

Filtres -

Biddle recommande toujours l'installation de filtres dans la section centrale du circuit d'eau afin de réduire la maintenance. Pour certains projets, en particulier les projets de rénovation et d'aménagement, cela n'est pas possible, mais Biddle peut y remédier.

Actionneurs de relevage / descente -

Avec certains contrôleurs, un actionneur 0-10V n'est pas adapté. Dans un tel cas, nous pouvons fournir un actionneur de relevage / descente pour assurer une compatibilité totale avec vos dispositifs de commande.

OPTIONS SUPPLÉMENTAIRES

Dans un souci de configurabilité, Biddle peut également fournir toute une gamme d'articles pour répondre aux exigences du site.

TABLEAU DE SURVEILLANCE DES VENTILATEURS

Le tableau de surveillance des ventilateurs permet de contrôler en permanence l'état de santé des ventilateurs. Monté sur le contrôleur, ce dispositif assure la surveillance des ventilateurs et peut émettre des alertes en cas de problèmes survenant sur l'appareil.

RELAIS DE COMMANDE

Des relais 24V et 230V sont fournis de série et permettent le pilotage de l'appareil par des contrôleurs externes. En l'absence de ces signaux d'activation, il est possible d'utiliser des relais de détection de tension pour mettre les ventilateurs en marche lorsque le signal de commande dépasse un seuil défini.

TRANSFORMATEURS

Certains contrôleurs nécessitent une alimentation 24V CA pour fonctionner. Celle-ci provient généralement d'un transformateur logé à l'intérieur de l'appareil. Pour assurer la compatibilité avec une vaste gamme de contrôleurs conventionnels et, parfois, avec des actionneurs supplémentaires tels que des variateurs d'éclairage ou des voyants (le cas échéant), nous pouvons fournir deux transformateurs 24V de dimensions différentes, surveillés en permanence par le contrôleur de l'appareil.



EXPLICATION TECHNIQUE

COEFFICIENTS DE CORRECTION - PUISSANCE DE CHAUFFAGE

Les puissances de chauffage des batteries de type H5 et H1 figurant dans les tableaux en pages 12 à 13 sont basées sur un régime de température d'eau de 60/40 °C. Pour des températures d'eau et des températures de reprise d'air différentes, la puissance de chauffage doit être multipliée par les coefficients de correction indiqués dans les tableaux ci-dessous. Ces coefficients de correction sont applicables aux puissances de chauffage données dans les tableaux en pages 12 à 13 pour une température de reprise d'air de 20 °C. Le premier tableau indique les coefficients de correction pour les batteries de type H5. Les coefficients pour les batteries de type H1 figurent dans le second tableau.

Taille de l'appareil	Dimensions de la pièce
DecoQT 70	159
DecoQT 100	243

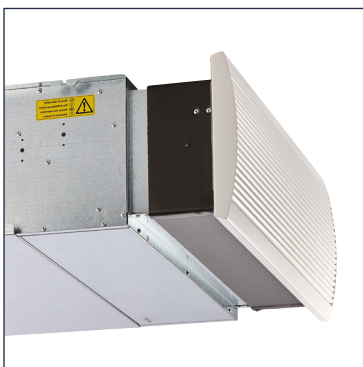


COEFFICIENTS DE CORRECTION POUR LES BATTERIES DE TYPE H5 - CHAUFFAGE

Régime d'eau	Conditions de reprise d'air					
	-10°C	0°C	10°C	15°C	18°C	20°C
90/70 °C	3.2	2.77	2.37	2.17	2.06	1.99
82/71 °C	3.01	2.59	2.19	2	1.89	1.82
80/60 °C	2.85	2.43	2.04	1.85	1.74	1.66
70/50 °C	2.5	2.09	1.7	1.52	1.41	1.34
60/40 °C	2.14	1.74	1.36	1.18	1.07	(1)
50/40 °C	1.92	1.53	1.16	0.99	0.89	0.82
50/30 °C	1.78	1.39	1.01	0.83	0.71	0.64

COEFFICIENTS DE CORRECTION POUR LES BATTERIES DE TYPE H1 - CHAUFFAGE

Régime d'eau	Conditions de reprise d'air					
	-10°C	0°C	10°C	15°C	18°C	20°C
90/70 °C	3.71	3.22	2.75	2.52	2.38	2.29
82/71 °C	3.62	3.12	2.65	2.42	2.29	2.2
80/60 °C	3.26	2.78	2.31	2.09	1.95	1.87
70/50 °C	2.8	2.33	1.88	1.65	1.52	1.44
60/40 °C	2.35	1.88	1.44	1.22	1.09	(1)
50/40 °C	2.23	1.77	1.32	1.11	0.98	0.9
50/30 °C	1.88	1.43	0.99	0.77	0.64	0.55



COEFFICIENTS DE CORRECTION - RAFRAÎCHISSEMENT

Les puissances de rafraîchissement pour les batteries de type C4 et C5 figurant dans les tableaux en pages 14 à 15 sont basées sur un régime de température d'eau de 7/12 °C et sur une température de reprise d'air de 27 °C à 48 % d'humidité relative.

Pour des températures d'eau et des conditions de reprise d'air différentes, la puissance de rafraîchissement doit être multipliée par les coefficients figurant dans le tableau ci-dessous.

Régime d'eau	Conditions de reprise d'air	50%	
		QT Rafraîchissement Totale	QS Rafraîchissement Sensible
6/12 °C	22 °C	0.6	0.74
	23 °C	0.68	0.79
	24 °C	0.76	0.84
	27 °C	1.04	(1)
	28 °C	1.15	1.05
8/14 °C	22 °C	0.47	0.64
	23 °C	0.53	0.69
	24 °C	0.6	0.73
	27 °C	0.86	0.88
	28 °C	0.96	0.94
10/16 °C	22 °C	0.37	0.53
	23 °C	0.41	0.59
	24 °C	0.47	0.64
	27 °C	0.69	0.78
	28 °C	0.77	0.83
15/18 °C	22 °C	0.23	0.33
	23 °C	0.27	0.39
	24 °C	0.31	0.45
	27 °C	0.43	0.62
	28 °C	0.49	0.67

EXPLICATION

Les coefficients de correction donnent une indication de la puissance pour des températures d'eau et des conditions de reprise d'air différentes. Pour les données exactes, veuillez contacter les équipes Biddle.

SPÉCIFICATIONS TECHNIQUES

DECOQT 70-HC5 - CHAUFFAGE

Alimentation électrique		V/ph/Hz					230/1/50									
Intensité maxi.		A					0.15									
Puissance absorbée maxi.		W					20									
Puissance spécifique ventilateur maxi.		W/l/s					0.18									
Plage de température d'eau		°C					60/40									
Niveau de pression acoustique A=10m ²		dB(A)		23		35		40		45		50				
Tension, ventilateurs	V			2		3		4		5		6				
Intensité, ventilateurs	A			0.03		0.04		0.06		0.10		0.15				
Puissance absorbée, ventilateurs	W			3		5		8		13		20				
Débit d'air	m ³ /h			105		167		244		318		390				
Température de reprise d'air °C		10					15					20				
Puissance de chauffage	kW	1.7	2.7	3.8	4.7	5.7	1.5	2.3	3.3	4.1	4.9	1.3	2	2.8	3.5	4.2
Température de soufflage	°C	57	56	54	53	52	57	56	54	53	52	57	55	54	53	52
Débit d'eau	l/h	75	116	163	206	246	66	101	142	179	213	56	86	121	152	180
Perte de charge d'eau	kPa	0.3	0.6	1.1	1.6	2.2	0.2	0.4	0.8	1.2	1.7	0.2	0.3	0.6	0.9	1.3
Perte de charge d'eau avec vanne 3 voies	kPa	0.3	0.8	1.5	2.3	3.2	0.2	0.5	0.8	1.3	1.8	0.2	0.5	0.8	1.3	1.8
Perte de charge d'eau avec vanne 2 voies	kPa	0.3	0.8	1.5	2.3	3.2	0.2	0.5	0.8	1.3	1.8	0.2	0.5	0.8	1.3	1.8

DECOQT 100-HC5 - CHAUFFAGE

Alimentation électrique		V/ph/Hz					230/1/50									
Intensité maxi.		A					0.23									
Puissance absorbée maxi.		W					31									
Puissance spécifique ventilateur maxi.		W/l/s					0.19									
Plage de température d'eau		°C					60/40									
Niveau de pression acoustique A=10m ²		dB(A)		23		28		34		40		45				
Tension, ventilateurs	V			2		3		4		5		6				
Intensité, ventilateurs	A			0.07		0.04		0.06		0.10		0.15				
Puissance absorbée, ventilateurs	W			6		8		13		20		31				
Débit d'air	m ³ /h			162		260		369		485		593				
Température de reprise d'air °C		10					15					20				
Puissance de chauffage	kW	2.7	4.1	5.6	7.2	8.5	2.3	3.6	4.9	6.2	7.4	2	3.1	4.2	5.3	6.2
Température de soufflage	°C	57	56	54	52	51	57	55	54	52	51	56	55	54	52	51
Débit d'eau	l/h	115	179	245	311	370	101	156	212	270	320	86	133	181	228	270
Perte de charge d'eau	kPa	0.2	0.5	0.9	1.4	2	0.2	0.4	0.7	1.1	1.5	0.1	0.3	0.5	0.8	1.1
Perte de charge d'eau avec vanne 3 voies	kPa	0.3	0.7	1.3	2	2.8	0.2	0.4	0.7	1.1	1.6	0.2	0.4	0.7	1.1	1.6
Perte de charge d'eau avec vanne 2 voies	kPa	0.3	0.7	1.3	2	2.8	0.2	0.4	0.7	1.1	1.6	0.2	0.4	0.7	1.1	1.6

DECOQT 70-H1C4 - CHAUFFAGE

Alimentation électrique		V/ph/Hz					230/1/50									
Intensité maxi.		A					0.15									
Puissance absorbée maxi.		W					20									
Puissance spécifique ventilateur maxi.		W/l/s					0.18									
Plage de température d'eau		°C					60/40									
Niveau de pression acoustique A=10m ²		dB(A)		23		35		40		45		50				
Tension, ventilateurs		V		2		3		4		5		6				
Intensité, ventilateurs		A		0.03		0.04		0.06		0.1		0.15				
Puissance absorbée, ventilateurs		W		3		5		8		13		20				
Débit d'air		m ³ /h		105		167		244		318		390				
Température de reprise d'air °C		10					15					20				
Puissance de chauffage kW		1.5	2.1	2.7	3.1	3.5	1.2	1.8	2.3	2.7	3	1	1.5	1.9	2.2	2.5
Température de soufflage °C		50	46	41	38	36	50	46	42	40	37	50	46	43	41	39
Débit d'eau l/h		63	90	116	136	153	54	77	98	116	130	45	64	81	95	107
Perte de charge d'eau kPa		0.7	1.4	2.2	3	3.7	0.6	1.1	1.7	2.2	2.7	0.4	0.8	1.2	1.6	1.9
Perte de charge d'eau avec vanne 3 voies kPa		1.1	2.2	3.5	4.8	6	0.6	1.2	1.8	2.5	3.1	0.6	1.2	1.8	2.5	3.1
Perte de charge d'eau avec vanne 2 voies kPa		1.1	2.2	3.5	4.8	6	0.6	1.2	1.8	2.5	3.1	0.6	1.2	1.8	2.5	3.1

DECOQT 100-H1C4 - CHAUFFAGE

Alimentation électrique		V/ph/Hz					230/1/50									
Intensité maxi.		A					0.23									
Puissance absorbée maxi.		W					31									
Puissance spécifique ventilateur maxi.		W/l/s					0.19									
Plage de température d'eau		°C					60/40									
Niveau de pression acoustique A=10m ²		dB(A)		23		28		34		40		45				
Tension, ventilateurs		V		2		3		4		5		6				
Intensité, ventilateurs		A		0.07		0.09		0.11		0.16		0.23				
Puissance absorbée, ventilateurs		W		5.6		8.3		12.8		19.9		30.6				
Débit d'air		m ³ /h		162		260		369		485		593				
Température de reprise d'air °C		10					15					20				
Puissance de chauffage kW		2	2.8	3.4	3.9	4.3	1.7	2.4	2.9	3.3	3.7	1.4	2	2.4	2.7	3
Température de soufflage °C		46	41	36	33	31	46	42	38	35	33	46	42	39	37	35
Débit d'eau l/h		87	121	147	170	188	75	103	125	144	159	62	85	102	118	130
Perte de charge d'eau kPa		1.2	2.1	3	4	4.8	0.9	1.6	2.3	2.9	3.5	0.6	1.1	1.6	2	2.4
Perte de charge d'eau avec vanne 3 voies kPa		1.9	3.6	5.2	6.8	8.3	1	1.8	2.6	3.4	4.1	1	1.8	2.6	3.4	4.1
Perte de charge d'eau avec vanne 2 voies kPa		1.9	3.6	5.2	6.8	8.3	1	1.8	2.6	3.4	4.1	1	1.8	2.6	3.4	4.1

SPÉCIFICATIONS TECHNIQUES

DECOQT 70-H1C4 - RAFRAÎCHISSEMENT

Alimentation électrique		V/ph/Hz					230/1/50																
Intensité maxi.		A					0.15																
Puissance absorbée maxi.		W					20																
Puissance spécifique ventilateur maxi.		W/l/s					0.18																
Plage de température d'eau		°C					7/12																
Niveau de pression acoustique A=10m ²		dB(A)		23		35		40		45		50											
Tension, ventilateurs		V		2		3		4		5		6											
Intensité, ventilateurs		A		0.03		0.04		0.06		0.1		0.15											
Puissance absorbée, ventilateurs		W		3		5		8		13		20											
Débit d'air		m ³ /h		105		167		244		318		390											
Raumbedingungen		°C/RH		25/50					27/48														
Puissance de rafraîchissement totale		kW		0.8		1.2		1.6		2		2.4		0.9		1.4		1.9		2.3		2.7	
Puissance de rafraîchissement sensible		kW		0.6		0.9		1.2		1.5		1.8		0.6		1		1.4		1.7		2	
Température de soufflage		°C		9		10		10		11		11		8.7		9.4		10.1		10.7		11.2	
Débit d'eau		l/h		138		206		281		347		405		156		233		320		395		462	
Perte de charge d'eau		kPa		0.8		1.6		2.8		4.1		5.4		0.9		2		3.5		5.1		6.8	
Perte de charge d'eau avec vanne 3 voies		kPa		1.1		2.2		4		6		8		1.3		2.8		5.1		7.6		10.3	
Perte de charge d'eau avec vanne 2 voies		kPa		1.1		2.2		4		6		8		1.3		2.8		5.1		7.6		10.3	

DECOQT 70-HC5 - RAFRAÎCHISSEMENT

Alimentation électrique		V/ph/Hz					230/1/50																
Intensité maxi.		A					0.15																
Puissance absorbée maxi.		W					20																
Puissance spécifique ventilateur maxi.		W/l/s					0.18																
Plage de température d'eau		°C					7/12																
Niveau de pression acoustique A=10m ²		dB(A)		23		35		40		45		50											
Tension, ventilateurs		V		2		3		4		5		6											
Intensité, ventilateurs		A		0.03		0.04		0.06		0.1		0.15											
Puissance absorbée, ventilateurs		W		3		5		8		13		20											
Débit d'air		m ³ /h		105		167		244		318		390											
Raumbedingungen		°C/RH		25/50					27/48														
Puissance de rafraîchissement totale		kW		0.8		1.3		1.7		2.2		2.6		0.9		1.4		2		2.5		2.9	
Puissance de rafraîchissement sensible		kW		0.6		0.9		1.3		1.6		1.9		0.6		1		1.4		1.8		2.1	
Température de soufflage		°C		8		9		10		10		10		8.3		8.9		9.5		10		10.5	
Débit d'eau		l/h		144		217		299		372		439		161		244		338		422		498	
Perte de charge d'eau		kPa		1		2.1		3.8		5.6		7.6		1.2		2.6		4.7		7.1		9.6	
Perte de charge d'eau avec vanne 3 voies		kPa		1.3		2.8		5.2		7.8		10.7		1.6		3.6		6.5		9.9		13.5	
Perte de charge d'eau avec vanne 2 voies		kPa		1.3		2.8		5.2		7.8		10.7		1.6		3.6		6.5		9.9		13.5	

DECOQT 100-H1C4 - RAFRAÎCHISSEMENT

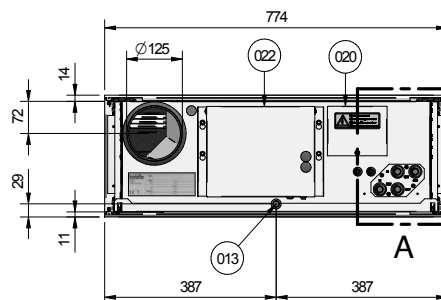
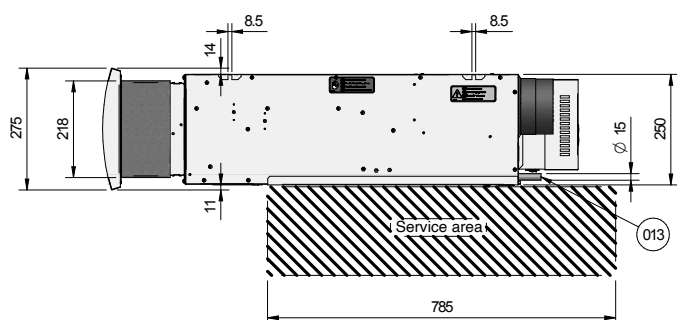
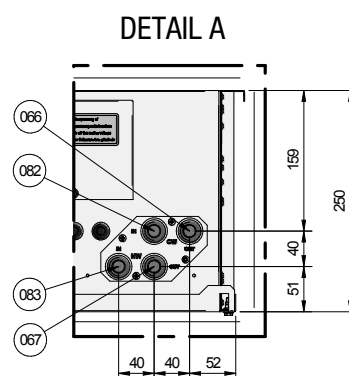
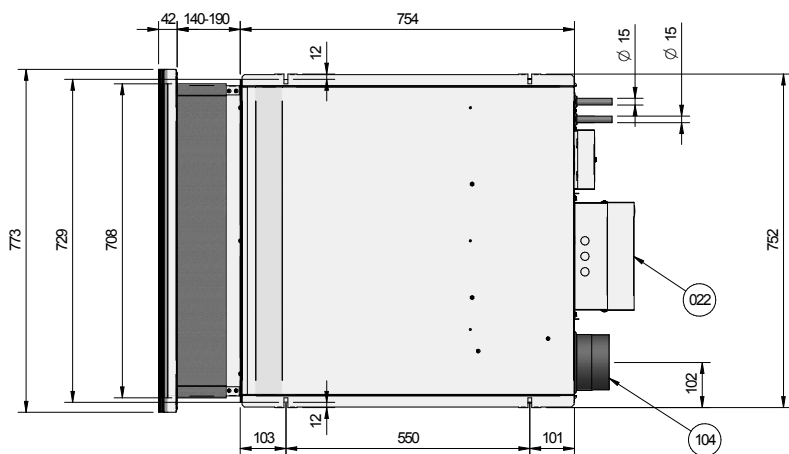
Alimentation électrique		V/ph/Hz					230/1/50																
Intensité maxi.		A					0.23																
Puissance absorbée maxi.		W					31																
Puissance spécifique ventilateur maxi.		W/l/s					0.19																
Plage de température d'eau		°C					7/12																
Niveau de pression acoustique A=10m ²		dB(A)		23		28		34		40		45											
Tension, ventilateurs		V		2		3		4		5		6											
Intensité, ventilateurs		A		0.07		0.09		0.11		0.16		0.23											
Puissance absorbée, ventilateurs		W		5.6		8.3		12.8		19.9		30.6											
Débit d'air		m ³ /h		162		260		369		485		593											
Raumbedingungen		°C/RH		25/50					27/48														
Puissance de rafraîchissement totale		kW		1.3		1.9		2.5		3.1		3.6		1.4		2.1		2.8		3.6		4.1	
Puissance de rafraîchissement sensible		kW		0.9		1.3		1.8		2.3		2.8		1		1.5		2.1		2.6		3.1	
Température de soufflage		°C		9		9		10		11		11		8.6		9.3		10		10.6		11	
Débit d'eau		l/h		215		324		432		536		626		242		366		490		611		712	
Perte de charge d'eau		kPa		1.1		2.4		4		6		8		1.4		3		5.1		7.6		10.1	
Perte de charge d'eau avec vanne 3 voies		kPa		1.4		3		5.2		7.8		10.4		1.7		3.8		6.6		9.9		13.3	
Perte de charge d'eau avec vanne 2 voies		kPa		1.4		3		5.2		7.8		10.4		1.7		3.8		6.6		9.9		13.3	

DECOQT 100-HC5 - RAFRAÎCHISSEMENT

Alimentation électrique		V/ph/Hz					230/1/50																
Intensité maxi.		A					0.23																
Puissance absorbée maxi.		W					30.6																
Puissance spécifique ventilateur maxi.		W/l/s					0.19																
Plage de température d'eau		°C					7/12																
Niveau de pression acoustique A=10m ²		dB(A)		23		28		34		40		45											
Tension, ventilateurs		V		2		3		4		5		6											
Intensité, ventilateurs		A		0.07		0.09		0.11		0.16		0.23											
Puissance absorbée, ventilateurs		W		6		8		13		20		31											
Débit d'air		m ³ /h		162		260		369		485		593											
Raumbedingungen		°C/RH		25/50					27/48														
Puissance de rafraîchissement totale		kW		1.3		1.9		2.6		3.2		3.8		1.4		2.2		2.9		3.7		4.3	
Puissance de rafraîchissement sensible		kW		0.9		1.4		1.9		2.4		2.8		1		1.5		2.1		2.7		3.2	
Température de soufflage		°C		9		9		10		10		11		8		9		10		10		11	
Débit d'eau		l/h		219		332		446		558		655		245		374		505		633		745	
Perte de charge d'eau		kPa		0.9		1.9		3.2		4.9		6.6		1.1		2.3		4.1		6.2		8.3	
Perte de charge d'eau avec vanne 3 voies		kPa		1.2		2.6		4.5		6.8		9.3		1.4		3.2		5.7		8.7		11.8	
Perte de charge d'eau avec vanne 2 voies		kPa		1.2		2.6		4.5		6.8		9.3		1.4		3.2		5.7		8.7		11.8	

SCHÉMAS COTÉS

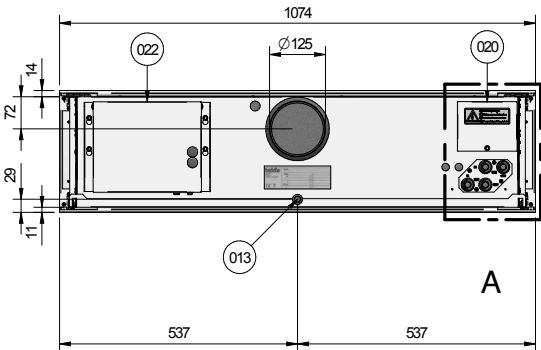
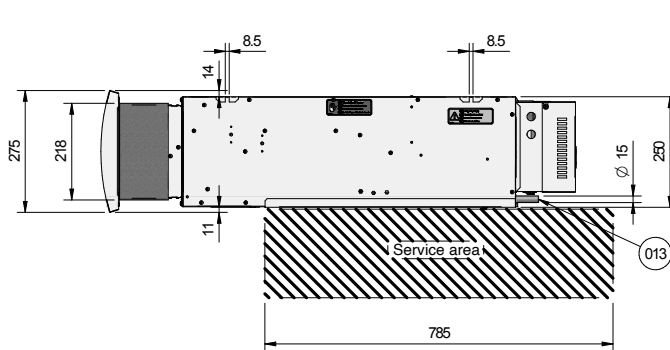
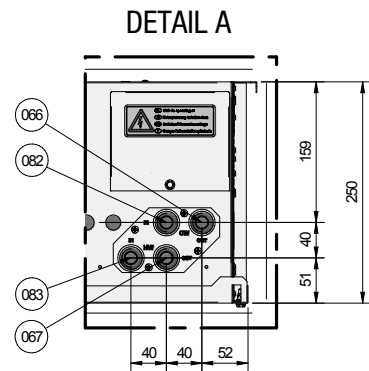
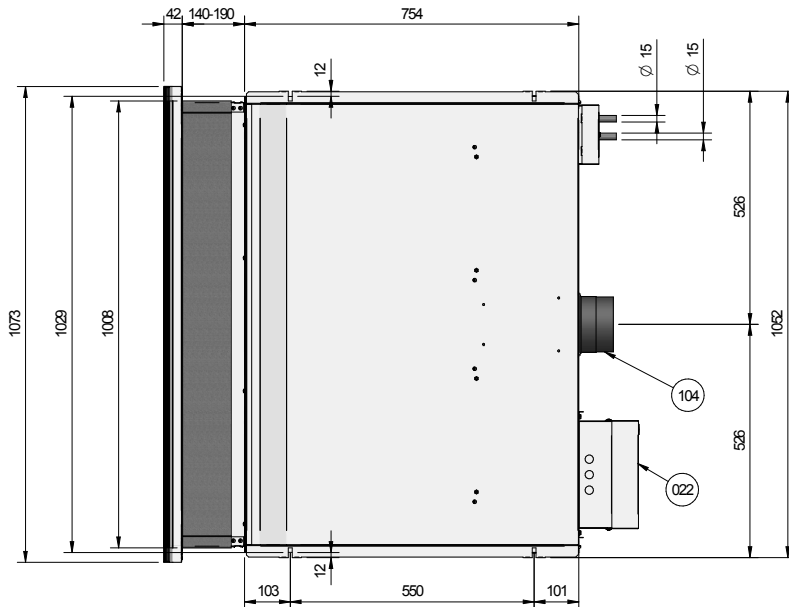
DECOQT 70



INDEX

13- Évacuation des condensats. **16**- Bac à condensats (rafraîchissement uniquement). **20**- Platine de raccordement.
22- Boîtier du système de commande. **66**- Retour rafraîchissement. **67**- Retour chauffage. **82**- Alimentation rafraîchissement.
101- Air soufflé. **Zone hachurée**- Indique la zone d'entretien. **104**-Air neuf.

DECOQT 100



INDEX

- 13**- Évacuation des condensats. **16**- Bac à condensats (rafraîchissement uniquement). **20**- Platine de raccordement.
22- Boîtier du système de commande. **66**- Retour rafraîchissement. **67**- Retour chauffage. **82**- Alimentation rafraîchissement.
101- Air soufflé. **Zone hachurée**- Indique la zone d'entretien. **104**-Air neuf.

BIDDLE

21 allée des Vendanges
77183 Croissy-Beaubourg
France

T: +33 (0) 1 64 11 15 55

E: contact@biddle.fr

www.biddle.fr



Biddle

Nous avons tout mis en œuvre afin de garantir que les descriptions soient exactes au moment de l'impression. Sauf erreurs et omissions. DECOQT|V1/2023